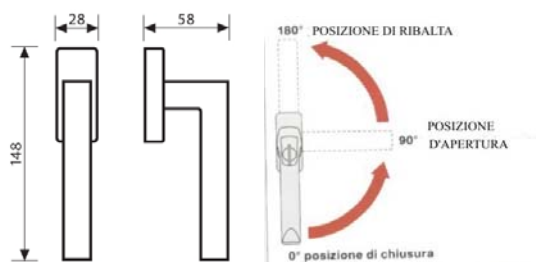


CREMONESI DK

ART.H 419 INOX



Cremonese dk

Ditta :Valli & Valli

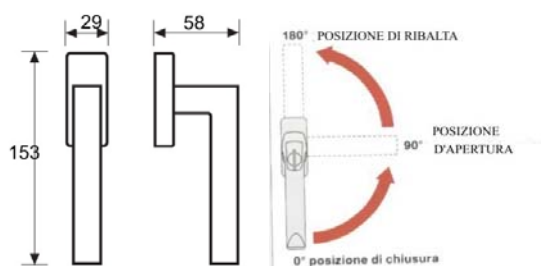
Materiale: Acciaio inox AISI 304

Cremonese per finestre e porte finestre anta ribalta

Azionando la cremonese dk si sentono una serie di "clic" che indicano la posizione.

CODICE	Finitura
CRH419DKCS	Inox satinato

ART.ANTARES



Cremonese dk

Ditta :Regus

Materiale: Zama

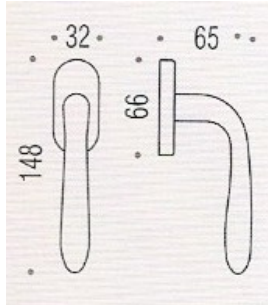
Cremonese per finestre e porte finestre anta ribalta

Azionando la cremonese dk si sentono una serie di "clic" che indicano la posizione.

CODICE	Finitura
CRANDKCS	Cromo satinato

CREMONESI DK

ART. ROBOT CD 42



Cremonese ROBOT CD 42

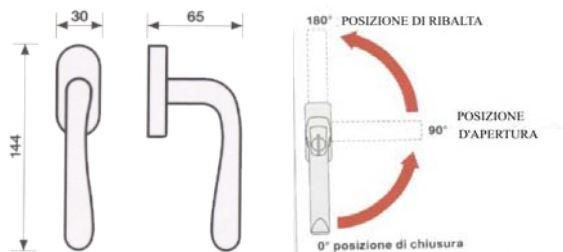
Ditta : Colombo

Materiale :Zama

Azionando la cremonese dk si sentono una serie di "clac" che indicano la posizione.

CODICE	Finitura
CRCD42DKNS	Cromo satinato
CRCD42DKNI	Cromo lucido
CRCD42DKOL	Oro lucido

ART.H 44



Cremonese Ditta :ECOSTILE

Materiale: Zama

Cremonese per finestre e porte finestre

anta ribalta

Azionando la cremonese dk si sentono una serie di "clac" che indicano la posizione.

Cromo satinato Oro lucido

CODICE	Finitura
CRDKH44OCS	Cromo satinato
CEDKH44BO	Oro lucido

CREMONESI DK

ART. 262 LUANA



Cromo sat. Cromo lucido Ottone lucido Ottone bronzato

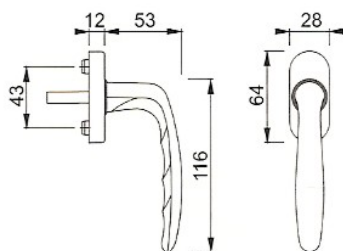
Ditta :Ferremi Materiale: Ottone

Cremonese per finestre e porte finestre anta ribalta.

Azionando la cremonese dk si sentono una serie di "clic" che indicano la posizione.

CODICE	Finitura
CR262DKOCS	Cromo satinato
CR262DKON	Cromo lucido
CR262DKOL	Ottone lucido
CR262DKOB	Ottone bronzato

ART. ROISSY



Cremonese ROISSY

Ditta : Hoppe

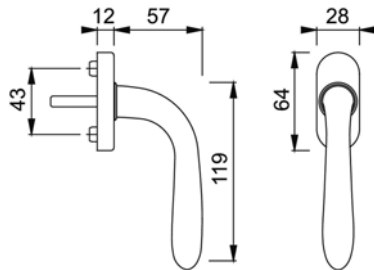
Materiale :Ottone

Azionando la cremonese dk si sentono una serie di "clic" che indicano la posizione.

CODICE	Finitura
CRRODKOL	Oro lucido

CREMONESI DK

ART. SANTIAGO



Cremonese Santiago

Ditta : Hoppe

Materiale :Ottone

Azionando la cremonese dk si sentono una serie di "clic" che indicana la posizione.

CODICE	Finitura
CRSADKOL	Oro lucido

CREMONESI DK

ART. S92



Ditta :Mandelli

Materiale: Ottone

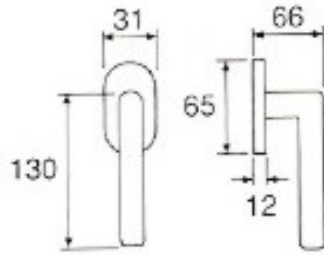
Rosetta 66x32 Lunghezza impugnatura 105

Cremonese per finestre e porte finestre anta ribalta.

Azionando la cremonese dk si sentono una serie di "clic" che indicano la posizione.

CODICE	Finitura
CRS92DKOS	Impugnatura e base cromo satinato, attacco tra impugnatura e base cromo lucido,
CRS92DKOCS	Impugnatura e base oro satinato, attacco tra impugnatura e base oro lucido.

ART. EVA 522



Cremonese EVA

Ditta : Ferremi

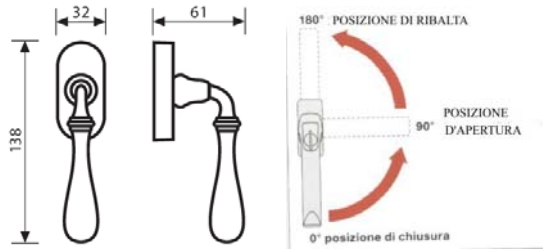
Materiale :Ottone

Azionando la cremonese dk si sentono una serie di "clic" che indicano la posizione.

CODICE	Finitura
CR522DKONONS	Impugnatura e base cromo satinato, attacco tra impugnatura e base cromo lucido, finale impugnatura cromo lucido
CR522DKOLOS	Impugnatura e base oro satinato, attacco tra impugnatura e base oro lucido, finale impugnatura oro lucido

CREMONESI DK

ART. H 1004



Cremonese Antares Ditta :Valli & Valli

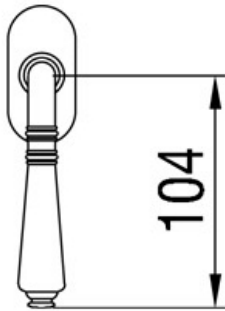
Materiale: Ottone

Cremonese per finestre e porte finestre anta ribalta

Azionando la cremonese dk si sentono una serie di "clic" che indicano la posizione.

CODICE	Finitura
CRH1004FDKOL	Ottone lucido
CRH1004FDKOB	Brunito

ART. 40



Cremonese Ginevra Ditta :Reguitti

Materiale: Ottone

Cremonese per finestre e porte finestre anta ribalta

Finitura: Bronzo antico

Azionando la cremonese dk si sentono una serie di "clic" che indicano la posizione.

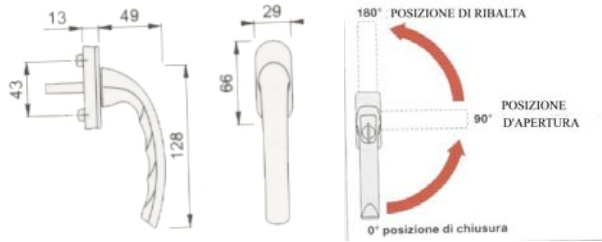
CODICE	Finitura
CR40DKOB	Bronzo antico

CREMONESI DK

ART. TOKYO



All.Argento All.Oro All.bronzo



Ditta :Hoppe

Materiale: Alluminio

Cremonese per finestre e porte finestre anta ribalta.

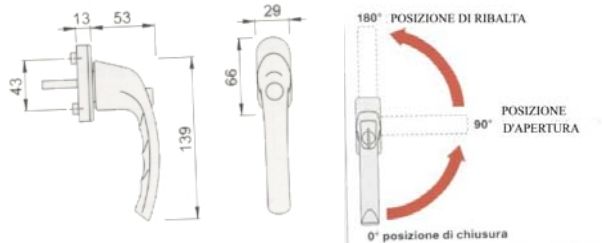
Azionando la cremonese dk si sentono una serie di "clic" che indicano la posizione.

CODICE	Finitura
CRDKAA	Alluminio Argento
CRDKAO	Alluminio Oro
CRDKAB	Alluminio Bronzo

ART. TOKYO PULSANTE



All.Argento All.Oro All.bronzo



Ditta :Hoppe

Materiale: Alluminio

Cremonese per finestre e porte finestre anta ribalta.

Azionando la cremonese dk si sentono una serie di "clic" che indicano la posizione.

Cremonese con pulsante, occorre sempre premere il pulsante prima di poter azionare la maniglia. Questo su ogni posizione della maniglia 0°,90°, 180°.

CODICE	Finitura
CRDKPAA	Alluminio Argento
CRDKPAO	Alluminio Oro
CRDKPAB	Alluminio Bronzo

CREMONESI DK

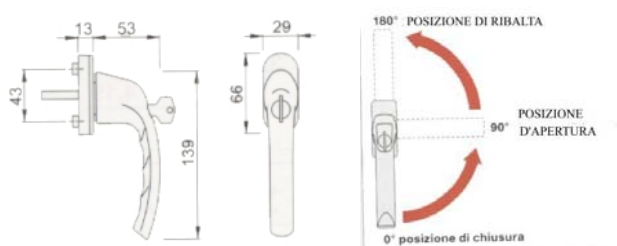
ART. TOKYO CON CHIAVE



All. argento

All. oro

All. Bronzo



Ditta :Hoppe

Materiale:
Alluminio

Cremonese per finestre e porte finestre anta ribalta.

Azionando la cremonese dk si sentono una serie di "clic" che indicano la posizione.

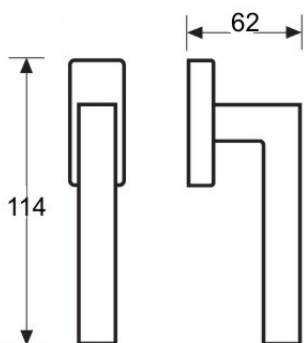
Cremonese con chiave: nuova doppia funzione, è possibile girare l'impugnatura solo se il pulsante-cilindro è aperto e viene premuto durante l'azionamento dell'impugnatura.

Una sicurezza sia per intrusioni esterne sia per sicurezza dei bambini.

CODICE	Finitura
CRDKCAA	Alluminio Argento
CRDKCAO	Alluminio Oro
CRDKCAB	Alluminio Bronzo

MANIGLIE PER FINESTRE

ART. 130 LASER



Modello:130 LASER

Ditta : Reguitti

Materiale :Ottone

Misure placca 173 x 41



N.B Scegli il meccanismo!

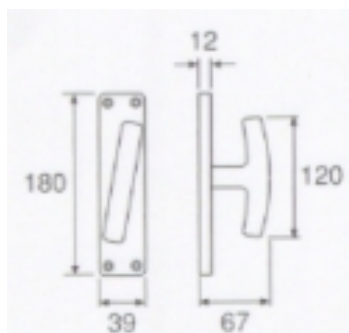
scelta 1

scelta 2

scelta 3

CODICE SCELTA 1	CODICE SCELTA 2 oppure 3	Finitura
MA130OCS	CR130OCS	Cromo satinato

ART. TOSCA



Modello: Tosca

Ditta : Ferremi

Materiale : Ottone



N.B Scegli il meccanismo!

scelta 1

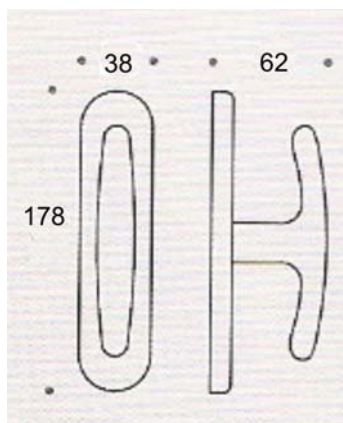
scelta 2

scelta 3

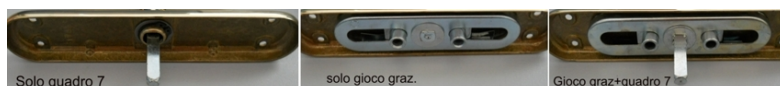
CODICE SCELTA 1	CODICE SCELTA 2 oppure 3	Finitura
MA218OCS	CR217OCS	Cromo satinato

MANIGLIE PER FINESTRE

ART. LUANA



Modello: Luana
Ditta : Ferremi
Materiale : Ottone



scelta 1

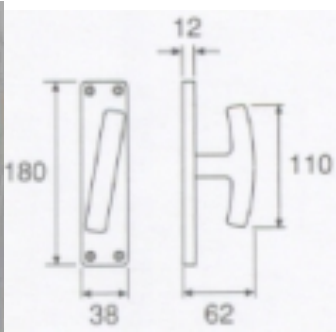
scelta 2

scelta 3

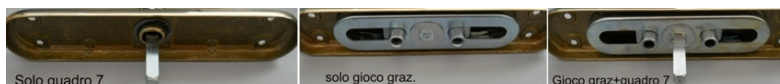
N.B Scegli il meccanismo!

CODICE SCELTA 1	CODICE SCELTA 2 oppure 3	Finitura
MA263OCS	CR262OCS	Cromo satinato
MA263ON	CR262ON	Ottone cromato
MA263OL	CR262OL	Ottone lucido
MA263OB	CR263OB	Ottone bronzato

ART. ALMA



Modello: Alma
Ditta : Ferremi
Materiale : Ottone



scelta 1

scelta 2

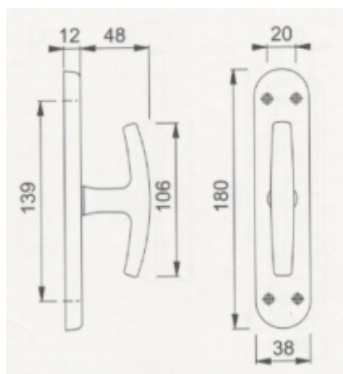
scelta 3

N.B Scegli il meccanismo!

CODICE SCELTA 1	CODICE SCELTA 2 oppure 3	Finitura
MAALOCS	CRALOCS	Cromo satinato
MAALOL	CRALOL	Ottone lucido
MAALMOB	CRALOB	Ottone bronzato

MANIGLIE PER FINESTRE

ART. TOKYO



Modello: Tokyo

Ditta : Hoppe

Materiale : Ottone



N.B Scegli il meccanismo!

scelta 1

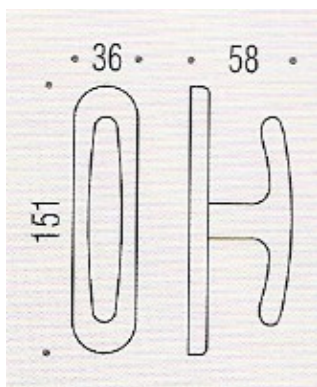
scelta 2

scelta 3

CODICE SCELTA 1	CODICE SCELTA 2 oppure 3	Finitura
MATOOCS	CRTOOCS	Cromo satinato
MATOOOL	CRTOOOL	Ottone lucido
MATOOB	CRTOOB	Ottone bronzato

MANIGLIE PER FINESTRE

ART. ROBOT CD 42



Modello: ROBOT CD 42

Ditta : Colombo

Materiale :Zama



scelta 1

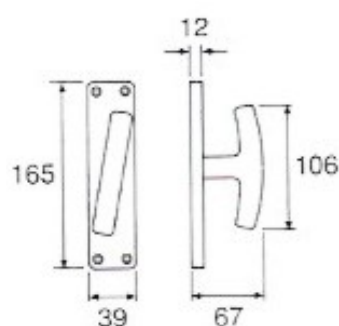
scelta 2

scelta 3

N.B Scegli il meccanismo!

CODICE SCELTA 1	CODICE SCELTA 2 oppure 3	Finitura
MACD42NS	CRCD42NS	Cromo satinato
MACD42NI	CRCD42NI	Cromo lucido

ART. EVA



Modello: EVA

Ditta : Ferremi

Materiale :Ottone



scelta 1

scelta 2

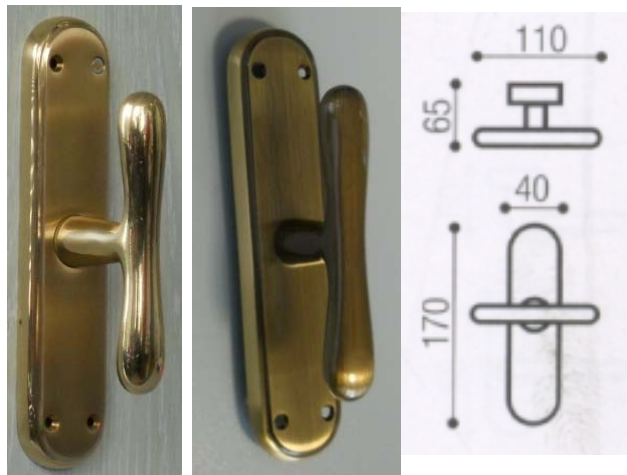
scelta 3

N.B Scegli il meccanismo!

CODICE SCELTA 1	CODICE SCELTA 2 oppure 3	Finitura
MA523ONONS	CR522ONONS	Impugnatura e base cromo satinato, attacco tra impugnatura e base cromo lucido, finali impugnatura cromo lucido
MA523OLOS	CR522OLOS	Impugnatura e base oro satinato, attacco tra impugnatura e base oro lucido, finali impugnatura oro lucido

MANIGLIE PER FINESTRE

ART. Siena



Modello: Siena

Ditta : Morettini

Materiale :Ottone



scelta 1

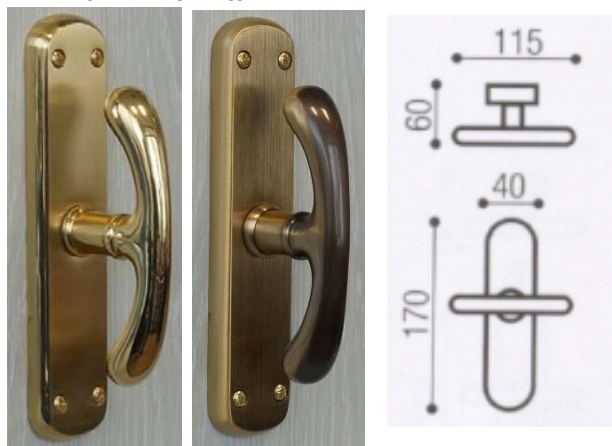
scelta 2

scelta 3

N.B Scegli il meccanismo!

CODICE SCELTA 1	CODICE SCELTA 2 oppure 3	Finitura
MA555OLS	CR554OLS	Piastra oro satinato con bordo lucido e impugnatura oro lucido
MA550OB	CR554OB	Ottone bronzato sfumato

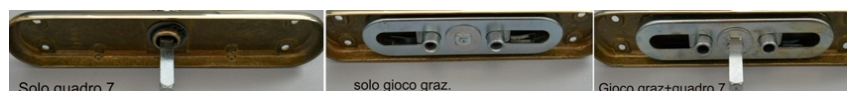
ART. Azzurra



Modello: Azzurra

Ditta : Morettini

Materiale :Ottone



scelta 1

scelta 2

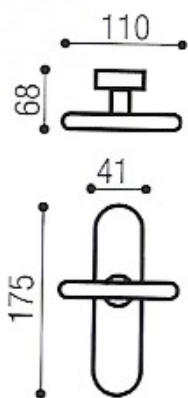
scelta 3

N.B Scegli il meccanismo!

CODICE SCELTA 1	CODICE SCELTA 2 oppure 3	Finitura
MA165OLS	CR160OLS	Piastra oro satinato con bordo lucido e impugnatura oro lucido
MA165OB	CR160OB	Ottone bronzato sfumato

MANIGLIE PER FINESTRE

ART. EXPORT

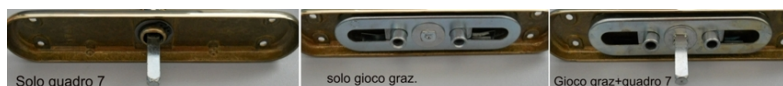


Modello: Export

Ditta : Morettini

Materiale :Ottone

N.B Scegli il meccanismo!



scelta 1

scelta 2

scelta 3

CODICE SCELTA 1	CODICE SCELTA 2 oppure 3	Finitura
MA154OB	CR150OB	Ottone Bronzato